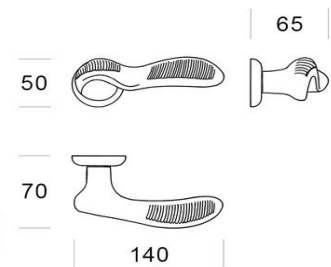


AMONITE

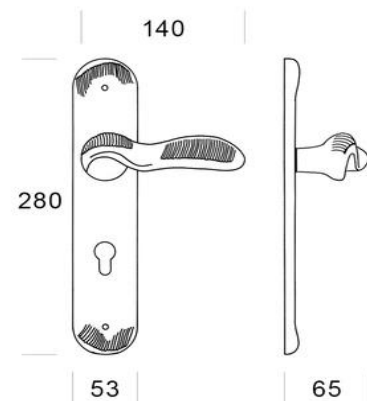
design: Giacomo Benevelli



wykończenie		WK 8025	WB 8025 Y
antyczny srebrny	AV	1355.24	1355.24
brąz-satyna	BAS	1090.74	1090.74
złoty 24K	DOR 24K	1258.48	1258.48
mosiądz	OL	1070.24	1070.24
antyczny złoty	POV	1092.68	1092.68

AMONITE

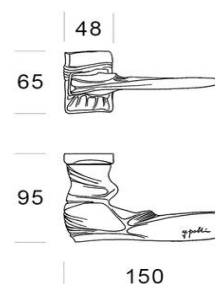
design: Giacomo Benevelli



wykończenie		WK 8026	WB 8026 Y
antyczny srebrny	AV	1570.97	1570.97
brąz-satyna	BAS	1229.77	1229.77
złoty 24K	DOR 24K	1458.76	1458.76
mosiądz	OL	1246.04	1246.04
antyczny złoty	POV	1259.64	1259.64

EOLICA

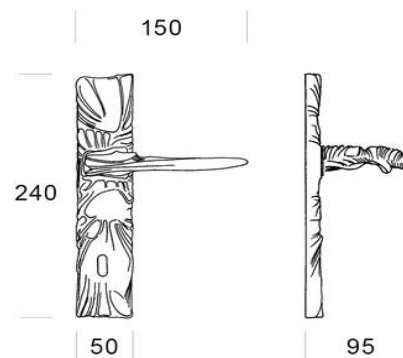
design: Giuseppe Polli



wykończenie		WK 8011	WB 8011 Y	WC 8022-8011
antyczny srebrny	AV	2080.68	2080.68	441.80
brąz-satyna	BAS	1701.93	1701.93	361.07
złoty	D	1637.57	1637.57	355.97
złoty 24K	DOR 24K	1932.04	1932.04	441.80
złoty 24K/antyczny złoty	DOR/POV	2050.71	2050.71	456.81
mosiądz	OL	1701.93	1701.93	377.44
antyczny złoty	POV	1751.72	1751.72	372.78

EOLICA

design: Giuseppe Polli



wykończenie		WB 8012	WC 8012 Y
antyczny srebrny	AV	2249.68	2249.68
brąz-satyna	BAS	1792.28	1792.28
złoty	D	1683.57	1683.57
złoty 24K	DOR 24K	2088.94	2088.94
złoty 24K/antyczny złoty	DOR/POV	2224.71	2224.71
mosiądz	OL	1767.02	1767.02
antyczny złoty	POV	1814.10	1814.10

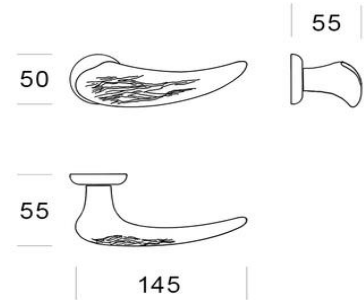
BDR-klamka bez rozety WK-klamka pod klucz

WB-klamka pod wkładkę

WC-klamka z zamknięciem WC

ENCRINUS

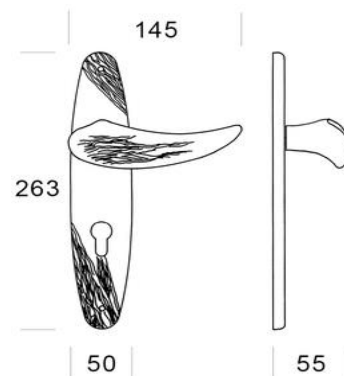
design: Giuseppe Polli



wykończenie		WK 8030	WB 8030 Y
antyczny srebrny	AV	1374.67	1374.67
brąz-satyna	BAS	1113.23	1113.23
złoty 24K	DOR 24K	1276.50	1276.50
mosiądz	OL	1092.54	1092.54
antyczny złoty	POV	1115.03	1115.03

ENCRINUS

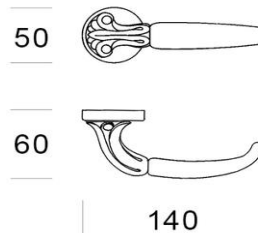
design: Giuseppe Polli



wykończenie		WB 8031	WC 8031 Y
antyczny srebrny	AV	1374.67	1374.67
brąz-satyna	BAS	1215.83	1215.83
złoty 24K	DOR 24K	1431.41	1431.41
mosiądz	OL	1253.96	1253.96
antyczny złoty	POV	1257.21	1257.21

QUEEN

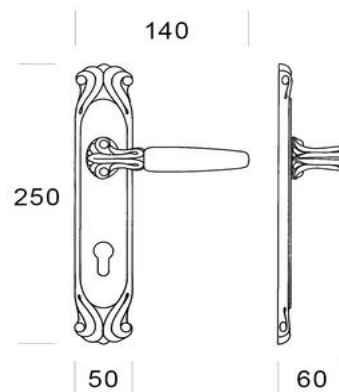
design: Studio Salice Paolo



wykończenie		WK 9005	WB 9005 Y
złoty 24K	DOR 24K	683.86	683.86
mosiądz	OL	551.44	551.44
antyczny złoty	POV	573.54	573.54
złoty PVD	PVD	748.23	748.23

QUEEN

design: Studio Salice Paolo



wykończenie		WB 9006	WC 9006 Y
złoty 24K	DOR 24K	939.33	939.33
mosiądz	OL	791.85	791.85
antyczny złoty	POV	760.66	760.66
złoty PVD	PVD	1110.41	1110.41